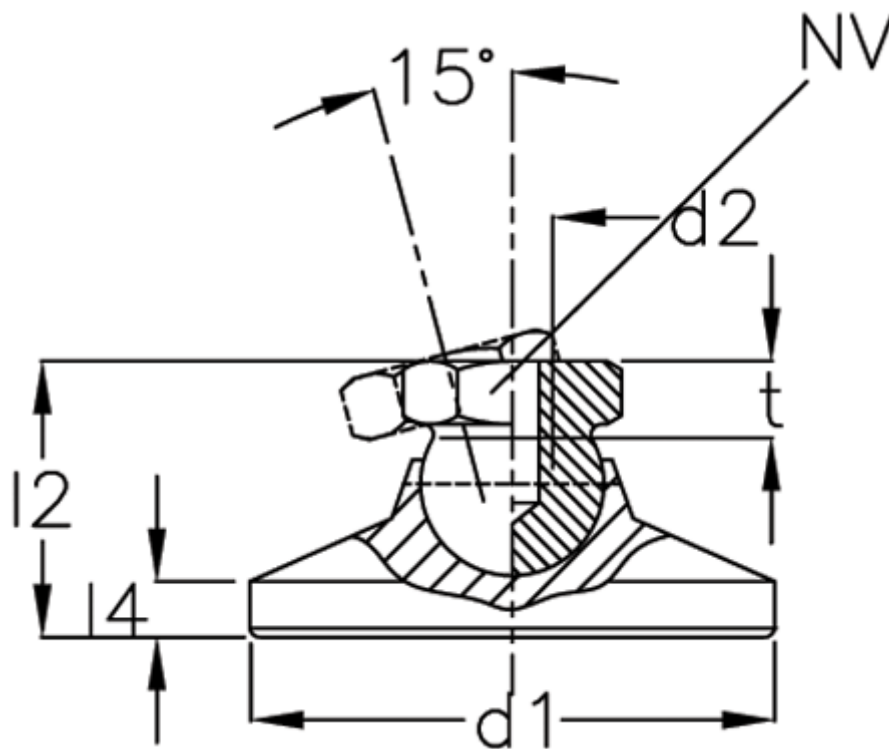


Varenummer: 20343125M8KS
Beskrivelse: E+G Justerfod
GN 343.1-25-M8-KS

Mål



d_1	= 25
d_2	= 8
l_2	= -
l_4	= -
NV	= 12
Statisk belastning (kN)	= 14
t min	= 9